

sprike



ECOLOGICAL CLEANING DISPENSER

TECNOLOGIA

Dispositivo portatile che ionizza l'acqua di rubinetto attraverso il processo di elettrolisi con l'ausilio di tecnologia avanzata.

CAMPO DI APPLICAZIONE

Pulizia ed igienizzazione a livello professionale di superfici lisce come: pietra, marmo, vetro, ceramica, acciaio, plastica, plexiglass, legno e pelle. Particolarmente efficace nel campo alimentare per pulire ed igienizzare le superfici a contatto con gli alimenti.

COMANDI

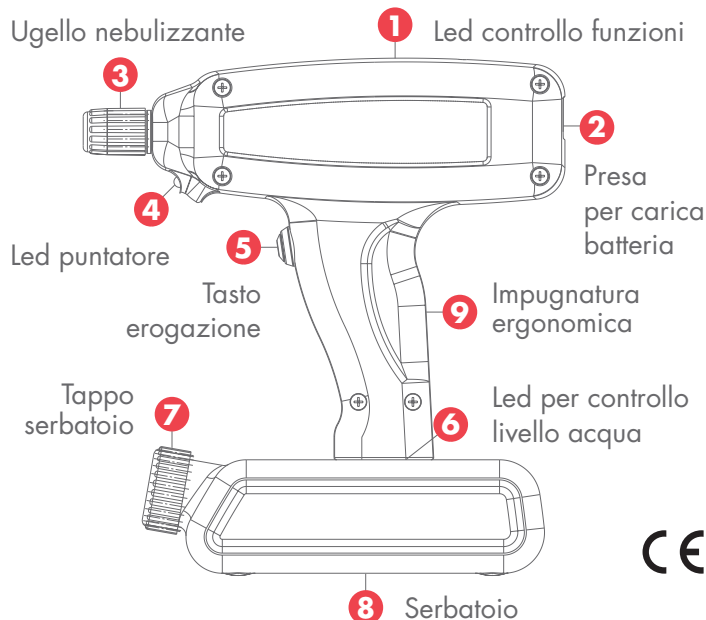
Il tasto di erogazione attiva un circuito elettronico con microprocessore integrato.

MATERIALI

- Gusci: ABS antiurto.
- Tappo serbatoio: materiale plastico anticalcare (acetalica C13121)
- Ugello nebulizzante: materiale plastico anticalcare (acetalica C13121)
- Serbatoio: polipropilene

COMPONENTI

- Circuito elettronico con microprocessore integrato
- Cella elettrolitica
- Batterie ricaricabili (Ni-MH) con protezione di sovraccarica
- Ugello nebulizzante composto da tre elementi
- Tappo serbatoio autoventilato con guarnizione e meccanismo automatico
- Pompa specifica per liquidi
- Condotti in silicone adatti ad uso alimentare
- Serbatoio trasparente antiurto



ECOLOGICAL CLEANING DISPENSER

DATI TECNICI

Input: 00-240V AC - 50/60Hz 0.8A

Output: 24V DC 1.0 A

Peso: 850 g a serbatoio vuoto

Capacità serbatoio: 40 cl

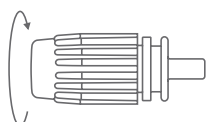
Dimensioni: 21.5x9.5x25cm



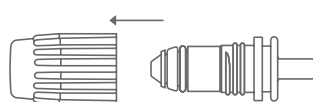
MANUTENZIONE

In caso di scarsa erogazione:

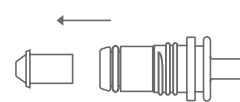
- verificare la carica della batteria
- riempire il serbatoio con acqua di rubinetto **NO DISTILLATA/ADDOLCITA**
- svitare a mano l'ugello nebulizzante, togliere il vorticolatore e rimuovere eventuali tracce di sporco con acqua corrente.



Svitare l'ugello nebulizzante



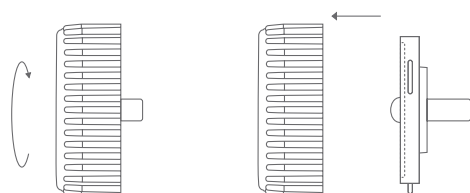
Rimuovere il vorticolatore



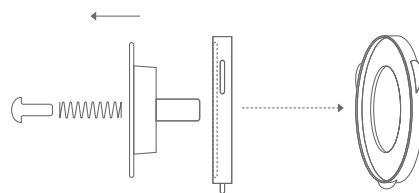
NON allargare in nessun caso con oggetti appuntiti il diametro dei fori di uscita per evitare il malfunzionamento della nebulizzazione.

NON usare aceto e/o altri agenti chimici per la pulizia del dispositivo!

Per il montaggio del tappo serbatoio seguire le seguenti indicazioni.



Assemblare i componenti come illustrato, la guarnizione deve essere bloccata nell'apposita sede



Avvitare il tappo

E' necessario lasciare all'interno della pompa/circuito una modica quantità di acqua qualora non venga utilizzato per 4/5 giorni.

N.B.: Prima della spedizione tutti i dispositivi vengono controllati e testati nel funzionamento. Per tale motivo potrete trovare residui di acqua nel serbatoio.

L'ACQUA IONIZZATA NON HA CONTROINDICAZIONI E NON È NOCIVA SE INALATA E SE ENTRA A CONTATTO CON LA PELLE

SPRIKE è distribuito da KIPRO in via Piccard, 18 - 42124 Reggio Emilia - ITALY

KIPRO è un marchio DIGRIM via Piccard, 18 - 42124 RE - ITALY